

JVC

INSTRUCTIONS

AL-A155TN/AL-A155TNX

AUTO-RETURN TURNTABLE

BEDIENUNGSANLEITUNG: PLATTENSPIELER MIT AUTOMATISCHER TONARMRÜCKFÜHRUNG

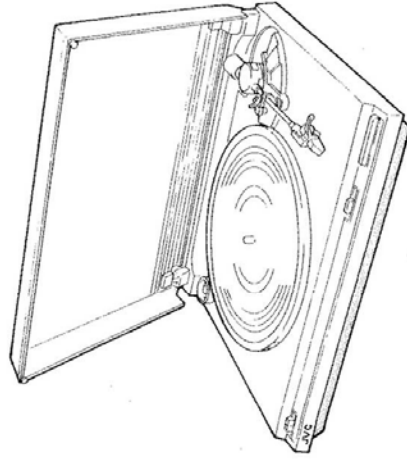
MANUEL D'INSTRUCTIONS: PLATINE TOURNE-DISQUE A RETOUR AUTOMATIQUE

GEbruIKSASSNWIJZING: DRAAITAFEL MET AUTOMATISCHE TERUGSLAG

MANUAL DE INSTRUCCIONES: TOCADISCOS DE RETORNO AUTOMÁTICO

BRUKSANVISNING: AUTOMATISK SKIVSPELARE

ISTRUZIONI: GIRADISCHI A RITORNO AUTOMATICO



No cartridge is provided with the AL-A151TNX.

Mit dem AL-A155TNX ist kein Tonabnehmer mitgeliefert.

Aucune cartouche n'est fournie avec le AL-A155TNX.

Bij de AL-A155TNX wordt geen element meegeleverd.

Con el AL-A155TNX no se suministra cápsula.

Ingen pick-upenhet medföljer AL-A155TNX.

Nessuna cartuccia è in dotazione all'AL-A155TNX.

**IMPORTANT (In the United Kingdom)
Mains Supply (AC 240 V~, 50 Hz only)****IMPORTANT**

Do not make any connection to the Larger Terminal coded E or Green. The wires in the mains lead are coloured in accordance with the following code:



Blue to N (Neutral) or Black
Brown to L (Live) or Red

If these colours do not correspond with the terminal identifications of your plug, connect as follows:

Blue wire to terminal coded N (Neutral) or coloured Black.

Brown wire to terminal coded L (Live) or coloured Red.

If in doubt — consult a competent electrician.



CAUTION
RISK OF ELECTRIC SHOCK
DO NOT OPEN



CAUTION
TO REDUCE THE RISK OF ELECTRIC SHOCK,
DO NOT REMOVE COVER (OR BACK).
NO USER-SERVICEABLE PARTS INSIDE.
REFER SERVICING TO QUALIFIED SERVICE PERSONNEL.

The lightning flash with arrowhead symbol, within an equilateral triangle, is intended to alert the user to the presence of uninsulated "dangerous voltage" within the product's enclosure that may be of sufficient magnitude to constitute a risk of electric shock to persons.



The exclamation point within an equilateral triangle is intended to alert the user to the presence of important operating and maintenance (servicing) instructions in the literature accompanying the appliance.



DIESES GERÄT ENTSPRICHT
EG-RICHTLINIE 87/308/EWG.

CET APPAREIL A ETE FABRI-
QUE POUR ETRE CON-
FORME A LA DIRECTIVE CEE
NUMERO 87/308/CEE.

DENNA APPARAT ÄR TILL-
VERKD SA ATT DIREKTIVEN
87/308/EEC UPPFYLLS.

CAUTION

To reduce the risk of electrical shocks, fire, etc.:

1. Do not remove screws, covers or cabinet.
2. Do not expose this appliance to rain or moisture.

Thank you for purchasing the JVC Auto Return turntable. We hope it will be a valued addition to your audio system, giving you years of enjoyment.

Be sure to read this instruction manual carefully for the information you need to set up and use your new JVC turntable.

For questions that are not be answered in this manual, please contact your JVC dealer.

ACHTUNG

Zur Verhinderung von elektrischen Schlägen, Brandgefahr usw.:

1. Keine Schrauben lösen oder Abdeckungen entfernen und nicht das Gehäuse öffnen.
2. Dieses Gerät weder Regen noch Feuchtigkeit aussetzen.

Herzlichen Glückwunsch zum Kauf des Plattenspielers JVC. Wir sind sicher, daß er eine wertvolle Ergänzung Ihrer Stereoanlage darstellt und Ihnen jahrelange Freude bereitet.

Lesen Sie diese Anleitung gründlich durch, um den Plattenspieler richtig aufzustellen und zu bedienen.

Wenn Sie Fragen haben, die in dieser Anleitung nicht beantwortet werden, dann wenden Sie sich bitte an Ihren Fachhändler.

ATTENTION

Afin d'éviter tout risque d'électrocution, d'incendie etc.:

1. Ne pas enlever les vis ni les panneaux et ne pas ouvrir le coffret de l'appareil.
2. Ne pas exposer l'appareil à la pluie ni à l'humidité.

Nous vous remercions de votre achat de cette platine tourne-disque JVC à retour automatique. Nous espérons qu'elle constituera un complément appréciable de votre système audio et vous divertira pendant de nombreuses années.

Nous vous recommandons de lire attentivement ce mode d'emploi pour toutes informations utiles concernant l'installation et l'utilisation de cette nouvelle platine tourne-disque. Pour les questions non explicitées dans ce mode d'emploi, veuillez contacter un revendeur JVC.

CONTENTS

Contents	1
Setting Up Your Turntable ...	3
How To Play a Record	5
Stylus Replacement	7
Tonearm Height Adjustment..	9
Cartridge Installation or Replacement	9
Troubleshooting	11
Specifications	13

INHALT

Inhalt	1
Aufstellen des Plattenspielers	3
Abspielen von Schallplatten ..	5
Austausch des Nadelträgers	7
Einsetzen oder Austauschen des Tonabnehmers	9
Tonabnehmeraustausch	9
Fehlersuche	11
Technische Daten	13

SOMMAIRE

Sommaire	1
Installation de la platine tourne-disque	3
Fonctionnement de la platine	5
Mise en place ou remplacement de la pointe de lecture	7
Réglage de la hauteur du bras de lecture	9
Remplacement de la cartouche	9
En cas de difficulté	11
Caractéristiques Techniques	13

THIS UNIT IS PRODUCED TO
COMPLY WITH DIRECTIVE
89/369/EEC.

INFORME AL D.M. 13
RILE 1989 DIRETTIVA
89/369/EEC.

**WARNING: TO REDUCE THE RISK OF
FIRE OR ELECTRIC SHOCK, DO NOT
EXPOSE THIS APPLIANCE TO RAIN OR
MOISTURE.**

BEMÆRK: I stilling OFF er apparatet stadig forbundet
med lysnettet. Hvis det ønskes fuldstændig afbrudt skal
netledningen trækkes ud.

WARNING

Huvudströmbrytaren är sekundärt kopplad och skiljer inte apparaten från nätet när den är ställd i läge "från" (d v s när tonarmen vilar på tonarmstödet). För att apparaten skall skiljas helt från nätet måste nätsladden dras ur från vägguttaget.

VERZICHTIG

vermindering van gevaar
brand, elektrische schok-
enz.:
erwilder geen schroeven,
elen of de behuizing.
tel dit toestel niet bloot
regen of vocht.

PRECAUCION

Para reducir riesgos de
electrochoques, incendio, etc.:
1. No extraiga los tornillos, cu-
biertas o la caja.
2. No exponga este aparato a
la lluvia o humedad.

VARNING

Elektriska stötar och överslag i
apparaten kan elimineras
genom följande:
1. Ta inte bort struvar, lock
eller ytterhölje från apparaten.
2. Utsätt inte apparaten för
regn eller fukt.

ATTENZIONE

Per ridurre il rischio di soosse
elettriche, incendi, ecc.:
1. Non rimuovere le viti, i co-
perchi o il rivestimento.
2. Non esporre questo appa-
recchio alla pioggia o
all'umidità.

k u voor het aanschaffen
de JVC platenspeler met
matische terugkeer.
open van harte dat dit
waardevolle uitbreiding
uw geluidsinstallatie is, die
nog vele jaren luistergenot
verschaffen.
s deze gebruiksaanwijzing
dachtig door. U zult hierin
informatie vinden die u
ig heeft voor het installeren
bedienen van deze pla-
speler.

Muchas gracias por la adquisi-
ción del giradiscos con retorno
automático JVC. Esperamos
que esta unidad suponga una
valiosa adición a su sistema de
audio y que le ofrezca muchos
años de disfrute.

Tack för att Du har köpt JVC
skivspelare med automatisk
återgång. Vi hoppas att den
kommer att bli en värdefull del
i Din ljudanläggning, och att
Du skall få många års glädje
av den.

Grazie per avere acquistato il
giradischi a ritorno automatico
JVC. Speriamo che si dimostri
una valida aggiunta al
vostro sistema stereo e vi dia
anni di piacere musicale.

Lea cuidadosamente este
manual de instrucciones a fin
de enterarse de la informa-
ción necesaria para instalar y
emplear su nuevo giradiscos
JVC.

Läs igenom bruksanvisningen
noggrant och tillgodogör Dig
den information som behövs
för att installera och använda
Din nya JVC skivspelare.

Assicurarsi di leggere con cura
il manuale di istruzioni per le
informazioni necessarie all'in-
stallazione e all'uso del giradi-
schi JVC.

Si tiene alguna pregunta que
este manual no pueda contes-
tar, póngase en contacto con
su proveedor JVC.

Om Du har några frågor som
inte besvaras i den här bruk-
sanvisningen, bör Du kontakta
Din JVC återförsäljare.

Nel caso di interrogativi non
soddisfatti dal manuale, rivol-
gersi al proprio rivenditore
JVC.

UUDSOPGAVE

Uudsopgave 2
alleren van de 2
atenspeler 4
pelen van een 4
armfoonplaat 6
vangen van de naald 8
ngte-instelling van de 8
onarm 10
brenge of vervangen 10
in een element 10
helpen van storingen 12
hnrnische gegevens 14

INDICE

Indice 2
Instalación de su 2
giradiscos 4
Cómo reproducir un disco... 6
Reemplazo de la aguja 8
Ajuste de la altura del 8
brazo fonocaptor 10
Instalación o reemplazo 10
de la cápsula 10
Solución de problemas 12
Especificaciones 14

INNEHÅLL

Innehåll 2
Installation av din 2
skivspelare 4
Spelning av skivor 6
Nålbyte 8
Justering av tonarmens 8
höjd 10
Montering eller byte av 10
pickupenhet 10
Felsökning 12
Tekniska data 14

CONTENUTO

Contenuto 2
Installazione del giradischi .. 4
Riproduzione di dischi 6
Sostituzione della puntina .. 8
Regolazione dell'altezza del
braccio 10
Installazione sostituzione
della cartuccia 10
Soluzione di problemi 12
Caratteristiche tecniche 14

**SETTING UP YOUR
TURNTABLE**

1. Select a place for the turntable which is level, dry and neither too hot nor too cold.

The turntable should be used in an area that is between 5°C (41°F) and 40°C (104°F). Avoid places that are dusty or subject to vibrations.

2. Remove the two spacers holding the platter, turning them counterclockwise (↺). Keep these spacers for repacking the turntable.

Set the voltage selector to your local line voltage. (Not provided on units for U.S.A., Canada, Australia, U.K. and Continental Europe.)

3. Check to be sure that the drive belt is looped around the motor pulley.

Look through the view holes in the turntable platter. If the drive belt is not looped around the motor pulley, pull the belt away from the turntable platter and loop it around the motor pulley.

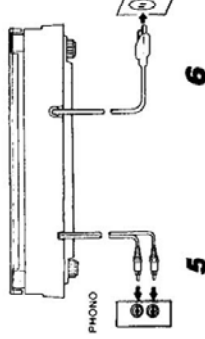
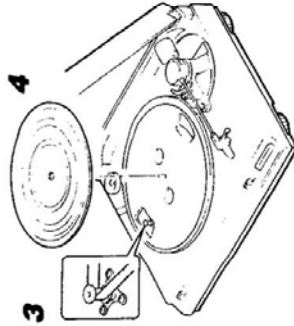
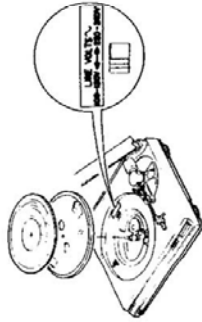
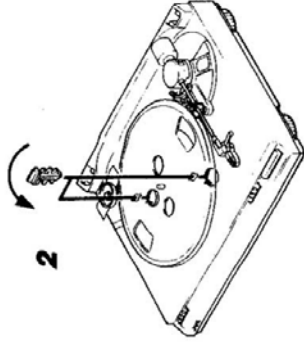
4. Place the platter mat on the turntable platter.

5. Connect the audio cables to the PHONO terminals of your stereo amplifier or receiver.

- The white plug is for the left channel.
- The red plug is for the right channel.

6. Connect the power cord to a convenient AC outlet.

- If the STOP button was pressed accidentally during shipping, the turntable platter or tonearm may move when you first plug in the power cord.

**AUFSTELLEN DES
PLATTENSPIELERS**

1. Wählen Sie einen Aufstellungsort, der eben, trocken und nicht zu heiß oder kalt ist.

Der Plattenspieler sollte nur an Orten verwendet werden, die Temperaturen zwischen 5°C und 40°C aufweisen. Orte mit viel Staub oder Erschütterungen sollten vermieden werden.

2. Die beiden Distanzstücke, die den Plattenteller halten, durch Drehen entgegen dem Uhrzeigersinn entfernen (↺). Die Distanzstücke für eine eventuelle Wiederverpackung des Plattenspielers aufheben.

Schalten Sie den Spannungswähler auf Ihre örtliche Netzspannung.

(Nicht vorgesehen an Geräten, die für die USA, Kanada, Australien, Großbritannien und Kontinental-Europa bestimmt sind.)

3. Prüfen, daß der Antriebsriemen um die Motorriemenscheibe gelegt ist.

Durch die Sichtlöcher am Plattenteller blicken. Wenn der Antriebsriemen nicht um die Riemenscheibe herumgelegt ist, vom Plattenteller abziehen und um die Motorriemenscheibe legen.

4. Die Plattentellermatte auf den Plattenteller legen.

5. Die Audiokabel an die PHONO-Buchsen des Verstärkers oder Receivers anschließen.

- Der weiße Stecker dient für den linken Kanal.
- Der rote Stecker dient für den rechten Kanal.

6. Schließen Sie das Netzkabel an eine Steckdose an.

- Wenn die STOP-Taste versehentlich beim Transport gedrückt wurde, kann sich der Plattenteller oder der Tonarm bewegen, wenn der Netzstecker eingesteckt wird.

**INSTALLATION DE LA
PLATINE TOURNE-DISQUE**

1. Choisir un emplacement horizontal, sec, ni trop chaud et ni trop froid pour y installer votre platine tournedisque.

La platine doit être utilisée dans un endroit dont la température se situe entre 5°C (41°F) et 40°C (104°F). Éviter les endroits poussiéreux ou sujets aux vibrations.

2. Tourner les deux espaceurs qui maintiennent le plateau dans le sens inverse des aiguilles d'une montre (↺) pour les retirer. Conserver ces espaceurs pour pouvoir réemballer la platine tournedisque.

Espaceurs pour pouvoir réemballer la platine tournedisque.

Régler le sélecteur de tension sur votre tension de secteur.

(Ne figure pas sur les appareils destinés aux Etats-Unis, au Canada, à l'Australie, R.-U. et à l'Europe Continentale.)

3. Vérifier si la courroie d'entraînement est enroulée autour de la poulie du moteur.

Regarder par les regards de la platine tournedisque. Si la courroie n'est pas enroulée autour de la poulie, la retirer du tourne-disque et l'enrouler autour de la poulie du moteur.

4. Placer le tapis de plateau sur la platine.

5. Raccorder les câbles audio aux bornes PHONO de votre amplificateur ou récepteur.

- La fiche blanche doit être raccordée au canal gauche.
- La fiche rouge doit être raccordée au canal droit.

6. Brancher le cordon secteur à une prise secteur convenable.

- Si la touche STOP a été enfoncée accidentellement pendant l'expédition, le plateau ou le bras du tourne-disque peut se mettre en action lors du branchement du cordon d'alimentation.

**TALLEREN VAN DE
TENSPELER**

ies voor de platenspeler vlakke plaats die droog is, niet te heet of te koud.

platenspeler dient gebruikt worden in een omgevingstemperatuur die ligt tussen de 5°C en de 40°C. In tijd stoffige plaatsen of plekken die onderhevig zijn aan sterke mechanische trillingen.

Draai de twee afstandsbussen waarmee het plateau op plaats wordt gehouden zoals (↷) en verwijder ze. Vaar de afstandsbussen af als de draaitafel nog niet als verpakt moet worden.

de spanningskeuzeschakelaar overeenkomstig de lokale spanning. Zetten voor de Verenigde Staten, Canada, Australië, Engeland en Europese vasteland niet met deze voorziening (erust.)

Kontroleer of de aandrijfschijf goed om de motorpoelie

voor kijkt u door de uitsparingen in de draaitafel. Mocht aandrijfsnaar niet goed om motorpoelie zitten, trek de draaitafel weg van de draaitafel weg leg hem om de motorpoelie.

Leg de draaitafel-mat op de draaitafel.

Sluit de verbindingssnoeren op de PHONO-ingangen op uw stereo-installatie. De witte stekker is voor het linkerkanaal. De rode stekker is voor het rechterkanaal.

Sluit het netsnoer op de voedingscontactdoos aan.

Als de stopknop (STOP) per ongeluk is ingedrukt tijdens het vervoer, kan het gebeuren dat de draaitafel of de toonarm beweegt als u de stroom inschakelt.

INSTALACION DE SU GIRADISCOS

1. Elija un lugar para el giradiscos que esté nivelado, seco, y no demasiado cálido ni frío.

El giradiscos deberá emplearse en un lugar con una temperatura de 5 a 40°C. Evite lugares polvorientos y sometidos a vibraciones.

2. Retire los dos espaciadores que retienen el plato, girando los en el sentido inverso a las manecillas del reloj (↶). Guarde estos espaciadores para el reembalaje del tocadiscos.

Coloque el selector de tensión en la posición correspondiente a la tensión de la red local.

(No se provee en los equipos para los EE.UU., Canadá, Australia, R.U. y Europa Continental)

3. Compruebe si la correa impulsora está colocada alrededor de la polea del motor.

Observe a través de los orificios de comprobación del plato. Si la correa no está colocada alrededor de la polea del motor, tire de ella alejándola del plato y colóquela.

4. Coloque la esterilla del plato sobre éste.

5. Conecte los cables de audio a los terminales PHONO de su amplificador o receptor.

- La clavija blanca es para el canal izquierdo.
- La clavija roja es para el canal derecho.

6. Conecte el cordón de alimentación a un tomacorriente de C.A. apropiado.

- Si se ha presionado accidentalmente el botón STOP durante el envío, es posible que el plato o el brazo fonocaptor se muevan cuando enchufe por primera vez la el cordón de alimentación.

INSTALLATION AV DIN SKIVSPELARE

1. Välj en plan plats som är torr och varken för varm eller kall.

Skivspelaren skall användas på en plats där temperaturen är mellan 5°C och 40°C. Undvik platser som är dammiga eller platser som utsätts för vibrationer.

2. Tag bort de två transportmelanläggningen genom att vrida dem moturs (↶) medan skivtallriken hålls fast. Spara melanläggningen för framtida bruk vid ev. transport.

Ställ in spänningsväljaren korrekt.

(Spänningsväljare saknas på apparater sålda i USA, Kanada, Australien, Storbritannien och övriga Europa.)

3. Kontrollera att drivremmen har lindats runt motorns remtrissa.

Titta i hålen i skivtallriken. Om drivremmen inte har lindats runt motorns remtrissa, skall Du dra av remmen från skivtallriken och linda den runt motorns remtrissa.

4. Placera skivtallriksmattan på skivtallriken.

5. Anslut skivspelarkablarna till uttagen PHONO på Din stereoförstärkare eller radio.

- Den vita pluggen är för den vänstra kanalen.
- Den röda pluggen är för den högra kanalen.

6. Anslut nätkabeln till ett lämpligt växelströmsuttag.

- Om knappen STOP har tryckts in oavsiktligt under frakten, kan det hända att skivtallriken eller tonarmen rör sig när Du först ansluter nätsladden.

INSTALLAZIONE DEL GIRADISCHI

1. Collocare il giradischi in un luogo piano, asciutto, né troppo caldo né troppo freddo.

Il giradischi deve essere usato a temperature comprese tra 5°C e 40°C. Evitare inoltre luoghi polverosi o soggetti a vibrazioni.

2. Per rimuovere i due spaziatori che tengono il piatto, girarli in senso antiorario (↶). Tenere pr rimballare il giradischi.

Regolare il selettore di tensione sulla rete di tensione locale. (Non in dotazione sugli apparecchi per gli USA, il Canada, l'Australia, il Regno Unito e l'Europa continentale.)

3. Controllare che la cinghia di trasmissione sia avvolta intorno al puleggia del motor.

Guardare attraverso gli appositi fori sul piatto. Se la cinghia di trasmissione non è avvolta intorno al puleggia del motor, allontanarla dal piatto e agganciarla al puleggia del motor.

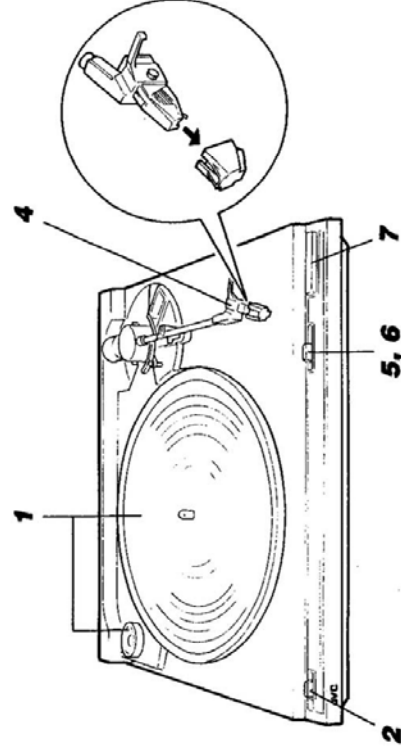
4. Posare il tappetino sul piatto.

5. Collegare i cavi audio ai terminali PHONO della dell'amplificatore stereo o del ricevitore.

- La spina bianca è per il canale sinistro.
- La spina rossa è per il canale destro.

6. Collegare il cavo di alimentazione ad una presa CA adatta.

- Se il tasto STOP è stato premuto accidentalmente durante il trasporto, può succedere che il piatto o il braccio del giradischi si muovano quando lo si collega per la prima volta al cavo di alimentazione.



HOW TO PLAY A RECORD

ABSPIELEN VON SCHALLPLATTEN

FONCTIONNEMENT DE LA PLATINE

AFSPELEN VAN EEN GRAMMOFOONPLAAT

COMO REPRODUCIR UN DISCO

SPELNING AV SKIVOR

RIPRODUZIONE DI DISCHI

1. Put a record on the turntable platter.

If the record has a large diameter center hole, place the EP adapter on the turntable spindle.

2. Set the playing speed.

- 33 : 33-1/3 rpm record
- 45 : 45 rpm record

3. Set the source selector switch on your stereo Amplifier or Receiver to PHONO.

4. Remove the stylus cover and the tonearm clamp.

5. Set the UP/DOWN switch to the UP position to raise the tonearm and slide the tonearm so that it is suspended above the lead-in groove of the record.

6. Set the UP/DOWN switch to the DOWN position to lower the tonearm to the record.

7. To stop the record during mid-play, press the STOP button. The tonearm returns to its cradle and the turntable platter stops spinning.

Otherwise, when the record is finished playing the tonearm automatically returns to its cradle and the turntable platter stops spinning.

ABSPIELEN VON SCHALLPLATTEN

1. Eine Schallplatte auf den Plattenteller legen.

Wenn die Schallplatte ein großes Mittenloch hat, den EP-Adapter auf den Plattentellerdorn setzen.

2. Die Abspielgeschwindigkeit einstellen.

- 33 : 33-1/3 U/min Schallplatten
- 45 : 45 U/min Schallplatten

3. Den Signalquellenwähler am Verstärker oder Receiver auf PHONO stellen.

4. Die Nadelträgerabdeckung und die Tonarmsperre entfernen.

5. Den Tonarmlift (UP/DOWN) auf UP stellen, um den Tonarm anzuheben, und dann den Tonarm so schieben, daß er über der Einlaufmulde der Schallplatte steht.

6. Den Tonarmlift (UP/DOWN) auf DOWN stellen, um den Tonarm auf die Platte abzusenken.

7. Zum Abbrechen der Schallplattenwiedergabe die STOP-Taste drücken. Der Tonarm kehrt zur Tonarmauflage zurück, und der Plattenteller hört auf sich zu drehen.

Wenn die Plattenwiedergabe nicht abgebrochen wird, kehrt der Tonarm nach dem Erreichen des Schallplattenendes automatisch zur Tonarmauflage zurück, und der Plattenteller hört auf sich zu drehen.

FONCTIONNEMENT DE LA PLATINE

1. Placer un disque sur le plateau de la platine tourne-disque.

Si le disque a un trou central de grand diamètre, placer l'adaptateur 45 tours sur l'axe du tourne-disque.

2. Régler la vitesse de lecture.

- 33 : disque 33-1/3 tours/mn
- 45 : disque 45 tours/mn

3. Positionner le sélecteur de source de votre Amplificateur ou récepteur stéréo sur PHONO.

4. Retirer le couvercle de la pointe de lecture et soulever l'attache du bras de lecture.

5. Mettre le commutateur UP/DOWN en position UP afin de faire monter le bras de lecture et le faire coulisser de manière à ce qu'il se trouve suspendu au dessus du sillon de départ du disque.

6. Mettre le commutateur UP/DOWN en position DOWN afin d'abaisser le bras de lecture vers le disque.

7. Pour arrêter le disque pendant la lecture, appuyer sur la touche STOP. Le bras revient sur son reposoir et le plateau de tourne-disque s'arrête de tourner.

Si l'on y a pas d'arrêt pendant la lecture, le bras de lecture revient automatiquement sur son reposoir à la fin du disque et le plateau du tourne-disque s'arrête.

Even after the tonearm has returned to its cradle, a small amount of power is used (1 watt).
Auch nachdem der Tonarm zur Tonarmauflage zurückgekehrt ist, wird noch eine geringe Menge Strom verbraucht (1 Watt).

Même après que le bras de lecture est retourné sur son berceau, une petite quantité d'énergie est utilisée (1 watt).

Zelfs nadat de toonarm naar zijn steun is teruggekeerd, wordt een kleine hoeveelheid stroom verbruikt (1 Watt).

Incluido después de que el brazo fonocaptor haya vuelto a su soporte, se empleará una pequeña cantidad de energía (1 vatio).

En smärre mängd ström (1 watt) brukas även efter att tonarmen har återgått till tonarmsstödet.

**BIJZAKEN VAN EEN
GRAMMOFOONPLAAT**

De draaifoot van de grammofoonplaat is niet te openen. Het is niet toegestaan de grammofoonplaat in het midden van de draaifoot te plaatsen. Het is niet toegestaan de grammofoonplaat te gebruiken voor het luisteren van EP's.

De draaifoot van de grammofoonplaat is niet te openen. Het is niet toegestaan de grammofoonplaat in het midden van de draaifoot te plaatsen. Het is niet toegestaan de grammofoonplaat te gebruiken voor het luisteren van EP's.

De draaifoot van de grammofoonplaat is niet te openen. Het is niet toegestaan de grammofoonplaat in het midden van de draaifoot te plaatsen. Het is niet toegestaan de grammofoonplaat te gebruiken voor het luisteren van EP's.

De draaifoot van de grammofoonplaat is niet te openen. Het is niet toegestaan de grammofoonplaat in het midden van de draaifoot te plaatsen. Het is niet toegestaan de grammofoonplaat te gebruiken voor het luisteren van EP's.

De draaifoot van de grammofoonplaat is niet te openen. Het is niet toegestaan de grammofoonplaat in het midden van de draaifoot te plaatsen. Het is niet toegestaan de grammofoonplaat te gebruiken voor het luisteren van EP's.

De draaifoot van de grammofoonplaat is niet te openen. Het is niet toegestaan de grammofoonplaat in het midden van de draaifoot te plaatsen. Het is niet toegestaan de grammofoonplaat te gebruiken voor het luisteren van EP's.

De draaifoot van de grammofoonplaat is niet te openen. Het is niet toegestaan de grammofoonplaat in het midden van de draaifoot te plaatsen. Het is niet toegestaan de grammofoonplaat te gebruiken voor het luisteren van EP's.

De draaifoot van de grammofoonplaat is niet te openen. Het is niet toegestaan de grammofoonplaat in het midden van de draaifoot te plaatsen. Het is niet toegestaan de grammofoonplaat te gebruiken voor het luisteren van EP's.

**COMO REPRODUCIR UN
DISCO**

1. Coloque el disco sobre el plato.

Si el disco posee un orificio central de diámetro grande, coloque el adaptador de EP en el eje del plato.

2. Ajuste la velocidad de reproducción.

- 33 : Disco de 33-1/3 rpm
- 45 : Disco de 45 rpm

3. Ponga el selector de fuente de su Amplificador o receptor estéreo en PHONO.

4. Quite la cubierta de la aguja y el sujetador del brazo fonocaptor.

5. Ponga el interruptor UP/DOWN en la posición UP a fin de hacer que se levante el brazo fonocaptor, y deslice éste hasta que quede sobre el surco de comienzo del disco.

6. Ponga el interruptor UP/DOWN en la posición DOWN a fin de hacer que el brazo fonocaptor descienda sobre el disco.

7. Para cesar la reproducción en curso, presione el botón STOP. El brazo fonocaptor volverá a su soporte, y el plato dejará de girar.

De lo contrario, cuando finalice la reproducción del disco, el brazo fonocaptor volverá a su soporte, y el plato dejará de girar.

SPOLNING AV SKIVOR

1. Placera en grammofoonskiva på skivtallriken.

Om skivan har ett centrumhål av stor diameter, skall Du placera EP-adaptorn på skivspelarens spindel.

2. Ställ in spelningshastigheten.

- 33 : 33-1/3 varv/minut
- 45 : 45 varv/minut

3. Ställ in funktionsväljaren på Din förstärkaren eller receivern i läget PHONO.

4. Tag av nålskyddet och tonarmsklämman.

5. Skjut omkopplaren UP/DOWN till läget UP för att lyfta upp tonarmen och för sedan tonarmen så att den kommer ovanför det inledande spåret på skivan.

6. Skjut omkopplaren UP/DOWN till läget DOWN för att sänka tonarmen på skivan.

7. För att avbryta spelningen skall Du trycka på knappen STOP. Tonarmen återgår då till tonarmsstödet och skivtallriken slutar att rotera.

I andra fall kommer tonarmen automatiskt att återgå till tonarmsstödet när spelningen når slutet, varefter skivtallriken slutar att rotera.

**RIPRODUZIONE DI
DISCHI**

1. Posare un disco sul piatto.

Se il disco ha un foro centrale di grande diametro, collocare l'adattatore EP sul perno centrale.

2. Regolare la velocità di riproduzione.

- 33 : Per dischi a 33 1/3 giri
- 45 : Per dischi a 45 giri

3. Regolare il selettore di fonte dell'amplificatore o ricevitore stereo su PHONO.

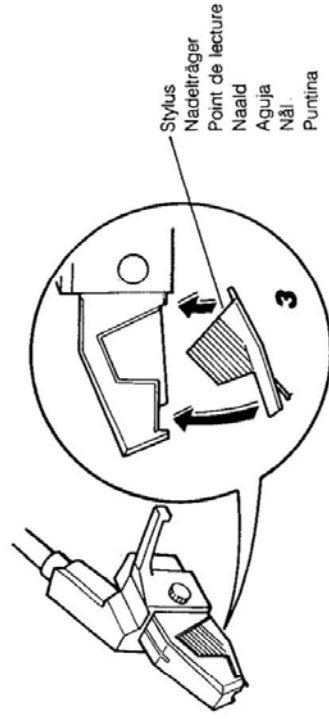
4. Togliere il copripuntine e sollevare il fermo del braccio.

5. Regolare l'interruttore UP/DOWN sulla posizione UP per sollevare il braccio e spostare il braccio in modo che si trovi sopra il solco di inizio del disco.

6. Regolare l'interruttore UP/DOWN sulla posizione DOWN per abbassare il braccio sul disco.

7. Per interrompere a metà la riproduzione del disco, premere il tasto STOP. Il braccio ritorna al suo appoggio e piatto smette di girare.

Altrimenti, quando il disco è finito il braccio torna automaticamente al suo supporto e il piatto smette di girare.



Stylus
Nadelträger
Point de lecture
Naald
Aguja
Nál.
Puntina

STYLUS REPLACEMENT

AUSTAUSCH DES NADELTRÄGERS

REPLACEMENT DE LA POINTE DE LECTURE

VERVANGEN VAN DE NAALD

REEMPLAZO DE LA AGUJA

NÁLBYTE

SOSTITUZIONE DELLA PUNTINA

An old, worn stylus ("needle") can distort the sound of your records, as well as damaging them. The service life of a stylus may be anywhere from 800 to 1600 hours, depending on the conditions of the records you play. We recommend that you replace the stylus more frequently than this.

When purchasing a new stylus, specify JVC DT-64.

To replace the stylus:

1. Replace the tonearm clamp and lift the tonearm out of its cradle.
2. Remove the old stylus assembly by pulling it down.
3. Plug the rear portion of the new stylus assembly fully into the cartridge slot and push it up until you hear a click.
 - Be careful not to knock the stylus tip against the turntable cabinet.
 - If the stylus assembly is not completely pushed up, there will be a gap between the stylus and the cartridge, causing the record to sound distorted.

AUSTAUSCH DES NADELTRÄGERS

Eine alte, verschlissene Nadel kann die Tonqualität der Wiedergabe beeinträchtigen und die Schallplatten beschädigen. Die Lebensdauer einer Nadel kann zwischen 800 und 1600 Stunden liegen, je nach Einsatzbedingungen. Wir empfehlen häufigeren Austausch des Nadelträgers.

Beim Kauf eines neuen Nadelträgers fragen Sie nach JVC DT-64.

Austausch:

1. Die Tonarmsperre lösen, und die Nadelträgerabdeckung anheben.
2. Den alten Nadelträger nach unten.
3. Den hinteren Teil des neuen Nadelträgers in den Schlitz des Tonabnehmers stecken und nach oben drücken, bis er einrastet.
 - Darauf achten, nicht die Nadel an der Plattenspielerzarge anzustoßen.
 - Wenn der Nadelträger nicht vollständig eingedrückt wird, entsteht ein Abstand zwischen Nadelträger und Tonabnehmer, und der Wiedergabeklang wird verzerrt.

REMPLEMENT DE LA POINTE DE LECTURE

Une pointe de lecture ("aiguille") ancienne et usagée peut déformer le son de vos disques ou même les endommager. La durée d'utilisation d'une pointe de lecture peut se situer entre 800 et 1600 heures, selon l'état des disques. Nous vous recommandons de remplacer la pointe de lecture le plus souvent possible.

Lors de l'achat d'une nouvelle pointe de lecture, se procurer le modèle JVC DT-64.

Pour remplacer la pointe de lecture:

1. Relâcher l'attache du bras de lecture et lever le bras hors, de son reposoir.
2. Démontier l'ensemble de la pointe de lecture usagée en tirant vers le bas.
3. Enfoncer entièrement la partie arrière de l'ensemble de la nouvelle pointe de lecture dans la fente de la cellule et pousser vers le haut jusqu'à ce qu'un déclic se fasse entendre.
 - Veiller à ne pas heurter l'extrémité de la pointe de lecture contre le meuble de la platine tourne-disque.
 - Si l'ensemble de la pointe de lecture n'est pas entièrement poussé vers le haut, il y aura un espace vide entre la pointe de lecture et la cellule qui provoquera l'altération du son lors de l'écoute d'un disque.

**WANGEN VAN DE
AALD**

oude, versleten naald zal slechte geluidskwaliteit leveren en zal tevens uw larmfoonplaten beschadigen. De levensduur van een d light tussen de 800 en 0 draai-uren, afhankelijk de kwaliteit van de grammofoonplaten die u afspeelt. raden u aan de naald vaders te vervangen.

u een nieuwe naald koopt t het de JVC DT-64 zijn.

angen van de naald:

lap de armklem weg en de toonarm omhoog uit onder.

erwijder oude naaldhouder naald door deze naar n.

schuif de achterkant van de iewe naaldhouder in het element en duw deze door totdat an klik hoort.

et op dat u de naald niet egen de behuizing van de latspeler aanstoot.

ls de naaldhouder niet over de volle lengte in het element is geschoven, zal r wat storing in de weerga-re optreden.

**REEMPLAZO DE LA
AGUJA**

Una aguja vieja y gastada puede provocar la distorsión del sonido de sus discos, o dañar éstos. La duración útil de la aguja puede variar entre 800 y 1600 horas, dependiendo de las condiciones de los discos que reproduzca. Recomendamos un cambio más frecuente que éste de la aguja.

Para adquirir una nueva aguja, especifique DT-64 JVC.

Para reemplazar la aguja:

1. Suelte el sujetador del brazo fonocaptor y levántelo de su soporte.

2. Extraiga el conjunto de la aguja viejo tirando hacia abajo.

3. Inserte la parte posterior del conjunto de la aguja nuevo completamente en la ranura de la cápsula, y empujelo hasta que oiga un chasquido.

• Tenga cuidado de no golpear la aguja contra la caja del giradiscos.

• Si no empuja completamente el conjunto de la aguja, es posible que quede cierta holgura entre la aguja y la cápsula, lo que provocaría la distorsión del sonido del disco.

NÄLBYTE

En gammal nål kan orsaka att ljudet försämras och kan även skada skivorna. Nålens livslängd är från 800 till 1600 timmar, beroende på hur Du spelar Dina skivor. Vi rekommenderar att Du byter ut nålen oftare än detta.

När Du köper en ny nål, skall Du be att få en JVC DT-64.

Nålbyte:

1. Lossa på tonarmsklämman och lyft upp tonarmen ur tonarmsstödet.

2. Avlägsna den gamla nålenheten genom att dra den nedåt.

3. Anslut bakdelen av den nya nålenheten ordentligt i pick-upputtaget och tryck in den tills Du hör att den fastnar.

• Var försiktig så att Du inte stöter nålspetsen mot skivpelarhöjdet.

• Om nålenheten inte trycks in helt och hållet, kommer att gap att uppstå mellan nålen och pick-upen, vilket gör att skivans ljud blir distorderat.

**SOSTITUZIONE DELLA
PUNTINA**

Una puntina vecchia e consumata può distorcere il suono dei dischi e addirittura danneggiarli. La durata di una puntina va da 800 a 1600 ore, a seconda delle condizioni dei dischi usati. Consigliamo di sostituire la puntina più frequentemente di quanto sopra indicato.

Quando si acquista una nuova puntina, richiedere una puntina JVC DT-64.

Per sostituire la puntina:

1. Sganciare il fermo del braccio e sollevare il braccio dal supporto.

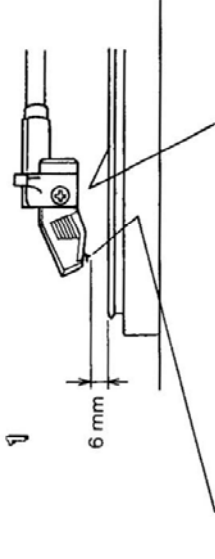
2. Staccare il blocco puntina tirandolo in basso.

3. Inserire a fondo la parte posteriore del nuovo blocco puntina nella fessura della cartuccia e spingere fino a sentire uno scatto.

• Fare attenzione a non sbattere la puntina contro il giradischi.

• Se il blocco puntina non è inserito a fondo, rimane uno spazio tra la puntina e la cartuccia che causa una distorsione del suono del disco.

1



Stylus tip

Nadel

Extrémité de la pointe de lecture

Punta de la aguja

Nålspetsen

Estremità della puntina

Record surface

Schallplattenoberfläche

Surface du disque

Plaat

Superficie del disco

Skivans yta

Superficie del disco

TONEARM HEIGHT ADJUSTMENT CARTRIDGE REPLACEMENT

EINSTELLUNG DER TONARMHÖHE TONABNEHMERAU- STAUSCH

REGLAGE DE LA HAU- TEUR DU BRAS DE LECTURE

REPLACEMENT DE LA CARTOUCHE

HOOGTE-INSTELLING VAN DE TONARM VERVAN HET ELEMENT

AJUSTE DE LA ALTURA DEL BRAZO FONOCAPTOR REEMPLAZO DE LA CÁPSULA

JUSTERING AV TONAR- MENS HÖJD BYT AV PICKUPENHET

REGOLAZIONE DELL'ALTEZZA DEL BRACCIO SOSTITUZIONE DELLA CARTUCCIA

Normally you will not have to adjust the tonearm height. However, the height may have changed during shipping, and you will need to correct it.

1 The optimum distance between the record surface and the stylus tip, when the UP/DOWN switch is set to the UP position, is about 6 mm.

2 Using a Phillips screwdriver, turn the Elevator Adjusting Screw at the base of the tonearm clockwise to decrease the distance, and counterclockwise to increase it.

CARTRIDGE INSTALLA- TION OR REPLACEMENT

Normally you will not have to replace the cartridge, if the cartridge fails for some reason, replace the cartridge as follows:

This turntable has an integrated tonearm using a T4P cartridge. (AT3482PX)

1. Remove the cartridge fixing screw.
2. Pull the cartridge forward.
3. Remount the cartridge.
4. Replace the cartridge fixing screw securely.

Note:

- When replacing the cartridge, be sure to use the cartridge fixing screw originally provided to obtain the optimum tracking force.

EINSTELLUNG DER TONARMHÖHE

Normalerweise braucht die Tonarmhöhe nicht eingestellt zu werden. Sie kann sich aber beim Versand verschieben, und in diesem Fall muß sie korrigiert werden.

1 Der optimale Abstand zwischen der Schallplattenoberfläche und der Nadel wenn der Tonarm auf UP gestellt ist, beträgt ca. 6 mm.

2 Mit einem Kreuzschraubenzieher die Tonarmlift-Einstellschraube am Tonarm im Uhrzeigersinn drehen, um diesen Abstand zu verringern, und gegen den Uhrzeigersinn, um ihn zu vergrößern.

EINSETZEN ODER AUSTAUSCHEN DES TONABNEHMERS

Normalerweise braucht der Tonabnehmer nicht ausgetauscht zu werden. Wenn er jedoch aus irgendeinem Grund versagt, kann er folgendermaßen ausgetauscht werden:

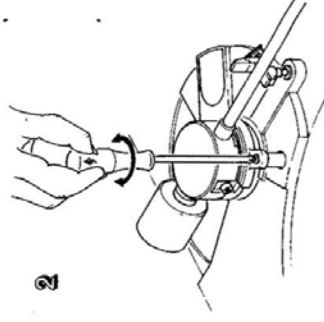
Dieser Plattenspieler besitzt einen integrierten Tonarm mit einem Tonabnehmer vom Typ T4P. (AT3482PX)

1. Die Tonabnehmer-Halteschraube lösen.
2. Den Tonabnehmer nach vorne abziehen.
3. Den Tonabnehmer wieder anbringen.
4. Die Tonabnehmer-Halteschraube wieder fest anziehen.

Hinweis:

- Bei Tonabnehmeraustausch die originale Tonabnehmer-Halteschraube verwenden, um die optimale Auflagekraft beibehalten zu können.

2



REGLAGE DE LA HAU- TEUR DU BRAS DE LECTURE

Vous n'avez normalement pas à régler la hauteur du bras de lecture. Cette hauteur, cependant, a pu changer pendant l'expédition et il vous faudra alors la corriger.

1 La distance optimale entre la surface du disque et l'extrémité de la pointe de lecture est d'environ 6 mm lorsque la touche UP/DOWN est en position UP.

2 A l'aide d'un tourne-vis Phillips tourner la vis de réglage du levé-bras à la base du bras de lecture dans le sens des aiguilles d'une montre pour diminuer la distance et dans le sens contraire des aiguilles d'une montre pour augmenter cette distance.

MISE EN PLACE OU REPLACEMENT DE LA CARTOUCHE

En principe, il n'est pas nécessaire de remplacer la cartouche. Si, pour une raison quelconque, elle devrait ne pas fonctionner, la remplacer de la façon suivante:

Cette platine tourne-disque comporte un bras de lecture intégré utilisant une cellule T4P. (AT3482PX)

1. Retirer la vis de fixation de la cellule.
2. Tirer la cellule vers l'avant.
3. Remonter la cellule.
4. Serrer fermement la vis de fixation.

Remarque:

- Lors du remplacement de la cellule, s'assurer de bien utiliser la vis de fixation d'origine pour obtenir la force d'appui maximum.

**HOOGTE-INSTELLING
VAN DE TOONARM**

Normaal gesproken hoeft u de toonarmhoogte-instelling van de toonarm niet te veranderen. Het kan echter voorkomen dat de hoogte-instelling van de toonarm iets is veranderd. In dat geval dient u de instelling opnieuw te maken.

De ideale afstand tussen de toonarm en het einde van de naald is 6 mm., gemeten met de afmetingsdruktroets UP/DOWN in de afmetingsdruktroet.

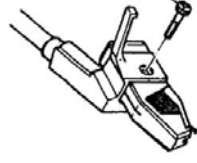
Voor met een kruiskop-afmetingsdruktroet de armhoogte-instelling, aan de basis van de toonarm, te verdraaien kunt u de afmeting instellen. Rechtsom draaien vermindert de afstand, linksom draaien vergroot deze.

**VERBODEN OF
VERBODEN VAN EEN
ELEMENT**

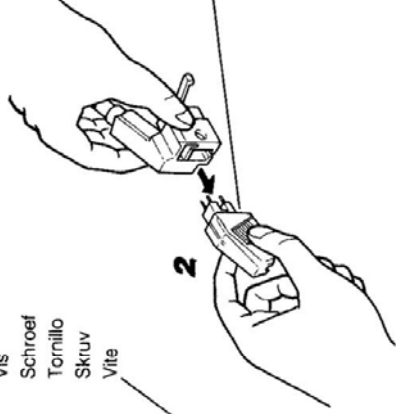
Normaal zult u het element niet hoeven vervangen. Mocht het element echter om enige reden vervangen zijn, vervang het dan met het volgende:

- 1. Draaitafel heeft een geleerde toonarm, die gebruikt kan worden van een T4P-element.
- 2. Verwijder de bevestigingschroef van het element.
- 3. Trek het element naar voren, totdat het element stevig is bevestigd.
- 4. Vervang het element weer zo-als het oorspronkelijk is bevestigd.
- 5. Het element stevig is bevestigd.

Verwijzing:
Het is raadzaam bij het vervangen van het element de meegeleverde afmetingsdruktroet te gebruiken om de optimale afmeting van de optimale draaiforce te verkrijgen.



1



2

- Screw
- Schraube
- Vís
- Schroef
- Tornillo
- Skruv
- Vite

- Cartridge
- Tonabnehmer
- Cellule
- Element
- Cápsula
- Pickup
- Cartuccia

**AJUSTE DE LA ALTURA
DEL BRAZO FONOCAPTOR**

Normalmente no necesitará ajustar la altura del brazo fonocaptor. Sin embargo, es posible que dicha altura cambie durante el envío, y que necesite corregirla.

1. La distancia óptima entre la superficie del disco y la punta de la aguja, cuando el botón UP/DOWN esté en la posición UP, es de unos 6 mm.

2. Empleando un destornillador Phillips, gire el tornillo de ajuste del elevador, situado en la base del brazo fonocaptor, hacia la derecha para disminuir la distancia, y hacia la izquierda para aumentarla.

**INSTALACIÓN O
REEMPLAZO DE LA
CÁPSULA**

Normalmente no tendrá que reemplazar la cápsula. Si la cápsula falla por alguna razón, reemplácela de la forma siguiente:

- Este tocadiscos posee un brazo de fonocaptor integrado que utiliza una cápsula T4P. (AT3482PX)
- 1. Extraiga el tornillo de fijación de la cápsula.
- 2. Tire de la cápsula hacia adelante.
- 3. Vuelva a montar la cápsula.
- 4. Fije firmemente le tornillo de fijación de la cápsula.

Nota:
• Cuando cambie la cápsula, asegúrese de utilizar el tornillo de fijación original suministrado a fin de obtener una fuerza de seguimiento óptima.

**JUSTERING AV TONAR-
MENS HÖJD**

I normala fall behöver Du inte justera tonarmens höjd. Men det kan hända att höjden har ändrats under frakten, vilket gör att Du måste justera den.

1. Det största avståndet mellan skivans yta och nålspetsen, när knappan UP/DOWN står i läget UP, är omkring 6 mm.

2. Använd en stjärnskruvmejsel och vrid höjjusteringsskruven vid tonarmsbasen i medurs riktning för att minska avståndet och i motsatt riktning för att öka det.

**MONTERING ELLER BYTE
AV PICKUPENHET**

Pickupenheten behöver i normala fall inte bytas ut. Om pickupenheten av någon anledning inte skulle fungera på rätt sätt, skall den bytas ut på följande sätt:

Denna skivspelar har en tonarm med en pickup av typ T4P. (AT3482PX)

- 1. Skruva bort pickupens fästskruv.
- 2. Drag pickupen framåt som.
- 3. Sätt tillbaka pickupen som.
- 4. Drag fast fästskruven ordentligt.

Anm:
• Vid byte av pickup skall den ursprungliga fästskruven för pickupen användas, så att nåltrycket blir korrekt.

**REGOLAZIONE DELL'AL-
TEZZA DEL BRACCIO**

Normalmente non è necessario regolare l'altezza del braccio. Tuttavia l'altezza può essere cambiata durante il trasporto e in questo caso è necessario correggerla.

1. La distanza ottimale tra la superficie del disco e l'estremità della puntina, quando il tasto UP/DOWN è regolato sulla posizione UP, è di circa 6 mm.

2. Usando un cacciavite Philips, girare la vite di regolazione dell'elevazione che si trova alla base del braccio in senso orario per diminuire la distanza o in senso antiorario per aumentarla.

**INSTALLAZIONE E
SOSTITUZIONE DELLA
CARTUCCIA**

Generalmente, non è necessario sostituire la cartuccia. Se la cartuccia non funziona per qualche ragione, sostituirla come segue:

Questo giradischi ha un braccio integrato che impiega una cartuccia T4P. (AT3482PX)

- 1. Rimuovere la vite fissante la cartuccia.
- 2. Tirare in avanti la cartuccia.
- 3. Rimontare la cartuccia.
- 4. Fissare la vite fissante la cartuccia in modo sicuro.

Note:
• Quando si sostituisce la cartuccia, assicurarsi di usare la vite fissante originale in dotazione al fine di ottenere l'ottimale forza di tracciatura.

TROUBLESHOOTING**FEHLERSUCHE****EN CAS DE DIFFICULTE****VERHELPEM VAN
STORINGEN****SOLUCION DE
PROBLEMAS****FELSÖKNING****SOLUZIONI DI
PROBLEMI**

What appears to be a malfunction may not always be serious. Check the following problems first. If you can't solve the problem, contact your JVC dealer.

Problem
No sound

Possible Solution
Set the source selector switch on your receiver to PHONO. Turn off the tape monitor switch.

Problem

Turntable does not spin
Possible Solutions
Loop the drive belt around the motor spindle.
Connect the power cord to a convenient AC outlet.

Problem

Sound is distorted
Possible Solution
Clean the record.
Fit stylus securely into the cartridge slot.
Clean the stylus.
Replace the stylus with a new one.

FEHLERSUCHE

Was wie eine Störung aussieht, muß nicht immer ein ernstes Problem sein. Bevor Sie das Gerät zur Reparatur einreichen, gehen Sie zuerst bitte die folgende Checkliste durch.

Problem
Kein Ton

Mögliche Abhilfen
Den Tonquellschalter am Receiver auf PHONO stellen. Den Schalter für Hinterbandkontrolle ausschalten.

Problem

Plattenteller dreht nicht
Mögliche Abhilfen
Den Antriebsriemen um die Motorwelle legen.
Schließen Sie das Netzkabel an eine Steckdose an.

Problem

Verzerrter Klang
Mögliche Abhilfen
Die Schallplatte säubern.
Den Nadelträger fest in den Tonabnehmerschlitze stecken.
Den Nadelträger reinigen.
Den Nadelträger durch einen neuen ersetzen.

EN CAS DE DIFFICULTE

Ce qui semble au départ être un mauvais fonctionnement peut en fait n'être rien de sérieux. Vérifier d'abord les éventuels problèmes suivants. Si vous ne pouvez résoudre le problème, faites appel à un revendeur JVC.

Problème
Pas de son

Solutions possibles
Positionner le sélecteur de source de votre radio sur PHONO.
Arrêter l'interrupteur du moniteur de cassette.

Problème

La platine ne tourne pas
Solutions possibles
Enrouler la courroie d'entraînement autour de l'axe.
Brancher le cordon secteur à une prise secteur convenable.

Problème

Le son est altéré
Solutions possibles
Nettoyer le disque.
Ajuster fermement la pointe de lecture dans la cellule.
Nettoyer la pointe de lecture.
Remplacer par une pointe de lecture neuve.

**'HELPEN VAN STO-
GEN**

Er zich problemen voor-
u met de werking van het
traat, raadpleeg dan eerst
rstaande lijst. Mocht u niet
aat zijn het probleem zelf
a lossen raadpleeg dan
JVC dealer.

bleem

1 geluidswaergave
telijke oplossing
Je ingangskeuzeschake-
van versterker of stereo-
anger/cassette-deck op
ONO".
Je bandmonitorschakelaar
a uit-stand.

bleem

draaitafel draait niet rond
telijke oplossing
de aandrijfsnaar om de
rijfas van de motor.
het netsnoer op de wan-
tactdoos aan.

bleem

ng in het geluid
telijke oplossing
ig de grammofoonplaat.
' de naaldhouder stevig in
element.
ig de naald.
ang de naald door een
we.

**SOLUCION DE
PROBLEMAS**

Lo que pueda parecer un mal
funcionamiento, no siempre re-
sultará ser serio. Compruebe
primero los problemas siguien-
tes. Si no puede resolver el
problema, póngase en contac-
to con su proveedor JVC.

Problema

Ausencia de sonido
Soluciones posibles
Ponga el selector de fuente de
su deck de cassettes/receptor
estéreo en PHONO.
Ponga en OFF el interruptor
de escucha de cinta.

Problema

El plato no gira.
Soluciones posibles
Coloque la correa impulsora
alrededor del eje del motor.
Conecte el cordón de alimen-
tación a un tomacorriente de
C.A. apropiado.

Problema

Sonido distorsionado
Soluciones posibles
Limpie el disco.
Encaje firmemente la guja en
la ranura de la cápsula
Limpie la aguja.
Reemplace la aguja por otra
nueva.

FELSÖKNING

Vad som uppfattas som en fel-
aktig funktion kan ibland vara
lätt att åtgärda. Kontrollera de
följande problemen först.
Om Du inte kan lösa proble-
met, skall Du kontakta Din JVC
återförsäljare.

Problem

Inget ljud
Mojlling lösning
Ställ in komponentväljaren på
Din mottagare i läget PHONO.
Stäng av bandmonitorom-
kopplaren.

Problem

Skivtallriken roterar inte
Mojlling lösning
Linda drivremmen runt motor-
spindel.
Anslut nätkabeln till ett lämpligt
växelströmsuttag.

Problem

Ljudet är förvridet.
Mojlling lösning
Rengör skivan.
Sätt i nålen ordentligt i pick-
uphålet.
Rengör nålen.
Byt ut mot en ny nål.

**SOLUZIONE DI
PROBLEMI**

Ciò che a volte può sembrare
un guasto spesso non è un
problema serio. Controllare pri-
ma la seguente lista, e se il
problema non è risolvibile con-
tattare il proprio rivenditore
JVC.

Problema

Assenza di suono.
Soluzioni possibili
Regolare il selettore di fonte
della piastra a cassette con ri-
cevitore stereo su PHONO.
Disattivare l'interruttore di con-
trollo nastri.

Problems

Il piatto non gira.
Soluzioni possibili
Agganciare la cinghia di tra-
smissione al perno del motore.
Collegare il cavo di alimenta-
zione ad una presa CA adatta.

Problems

Il suono è distorto.
Soluzioni possibili
Pulire il disco.
Inserire saldamente la puntina
nella fessura della cartuccia.
Pulire la puntina.
Sostituire la puntina con un'al-
tra nuova.

ENGLISH

MOTOR SECTION

Motor DC servomotor
Driver System Belt drive
Speeds 33-1/3, 45 rpm
Wow and flutter 0.04% (WRMS)
Signal-to-noise ratio

Platter 65 dB (DIN-B)
..... 11-13/16-inch (30
cm) diameter die-
cast aluminum
alloy

TONARM SECTION

Type Statically balanced
straight tubular
arm with JVC de-
veloped TH
(Trancing Hold)
balancing system

Effective arm length
..... 220 mm
Overhang 15 mm
Applicable cartridge weight
..... 5.9 g

CARTRIDGE SECTION

(No cartridge is provided with the
AL-A155TNX.)

Model AT 3482PX
Type Moving magnet
(MM)

Frequency response
..... 10 Hz—25,000 Hz
Output 2.5 mV (1 kHz
50 mm/sec. lateral)
Channel separation 25 dB (1 kHz)
(Test disc: TRS-1)
Load impedance 47k ohms
Trackability 80µm at 315 Hz
Compliance 8×10^{-6} cm/dyne
(100 Hz dynamic)
Stylus tip 0.6 mil conical sty-
lus (diamond)
Stylus DT-64
Optimum tracking force
..... 1.25 g

GENERAL

Dimensions 437 (W) x 107 (H)
x 35.9 (D) mm
17-3/16" x 4-1/4"
x 14-3/16"

(Since the dimensions show only the
design measurements, an allowance is
required when installing the unit in a
limited space such as a rack, etc.)

Net weight 3.0 kg (6.7 lbs.)
Accessories EP adaptor (1)

Design and specifications are subject to
change without notice.

DEUTSCH

KOTORTEIL

Motor Gleichstrom-
Servomotor
Antriebsystem Riemenantrieb
Drehzahlen 33 1/3 und 45
U/min

Gleichlaufschwankungen
..... 0,04 % (WRMS)
Rumpelgeräusch-Spannungsabstand
..... 65 dB (DIN-B)
Plattenteller 30 cm Durchmes-
ser, Druckguß-
Aluminiumle-
gierung

TONARMTEL

Typ Statisch balancier-
ter gerader
Röhrentonarm mit
dem von JVC ent-
wickelten TH-
Balancesystem
(Rillenführung)

Effektive Tonarmlänge
..... 220 mm
Überhang 15 mm
 Geeignetes Tonabnehmergewicht
..... 5.9 g

TONABNEHMERTEL

(Mit dem AL-A155TNX ist kein Tonab-
nehmer mitgeliefert.)

Modell AT 3482PX
Typ Schwingmagnet
(MM)
Frequenzgang 10 Hz—25,000 Hz
Ausgang 2.5 mV (1 kHz
50 mm/s, lateral)
Übersprechdämpfung
..... 25 dB (1 kHz)
(Testschallplatte:
TRS-1)
Lastimpedanz 47 k ohm
Abtastrate 80 µm bei 315 Hz
Auslenkwert 8×10^{-6} cm/Dyn
(100 Hz dynamisch)
Nadel 0.6 mil konisch
(Diamond)
Nadelträger DT-64
 Optimale Auflagekraft
..... 1.25 g

ALLGEMEINE DATEN

Abmessungen 437 x 107 x 35.9
mm (BxHxT)

(Diese Abmessungen beziehen sich nur
auf das Gerät selber. Zur Aufstellung in
einem Rack z.B. ist zusätzlicher Platz
erforderlich.)

Nettogewicht 3.0 kg
Zubehör EP-Mittenloch-
adapter 1

Änderungen bei Design und techni-
schen Daten bleiben ohne vorherige
Ankündigung vorbehalten.

FRANÇAIS

SECTION MOTEUR

Moteur Servo-moteur CC
Système d'entraînement
..... Entraînement par
courroie

Vitesses 33-1/3, 45 to-
urs/minute

Pleurage et scintillement

..... 0,04% (VRMS)

Rapport signal/bruit 65 dB (DIN-B)

Plateau 30 cm de diamèt-
re, en alliage
d'aluminium moulé

SECTION BRAS DE LECTURE

Type Bras tubulaire droit
statiquement équi-
libré, équipé du di-
positif
d'équilibrage TH
(centre de gravité
plus bas que le
support du bras)
mis au point par
JVC

..... 220 mm

Distance axe/poignée de lecture

..... 15 mm

Poids approprié de la cellule

..... 5.9 g

SECTION CELLULE

(Aucune cartouche n'est fournie avec le
AL-A155TNX.)

Modèle AT 3482PX

Type Aimant mobile
(MM)

Réponse en fréquence

..... 10 Hz—25,000 Hz

Sortie 2.5 mV (1 kHz 50

mm/sec. latéral)

Séparation des canaux

..... 25 dB (1 kHz) (dis

que test: TRS-1)

Impédance de charge

..... 47 kohms

Aptitude à la lecture 80 µm à 315 Hz

Elasticité acoustique

..... 8×10^{-6} cm/dyne

(100 Hz dy-

namique)

Extrémité de la pointe de lecture

..... Conique de 0.6

mil (diamant)

Pointe de lecture DT-64

Force d'appui optimum

..... 1.25 g

GENERALITES

Dimensions 437 (L) x 107 (H)
x 35.9 (P) mm

(Du fait que les dimensions sont celles
de l'appareil lui-même, une marge doit
être observée quand vous l'installez
dans un espace restreint, un rack,
etc...)

Poids net 3.0 kg
Accessoires Adaptateur EP
(45 tours)... 1

La conception et les spécifications sont
modifiables sans préavis.

DRIJFGEDEELTE

Gelijkstroom-
servomotor
systeem Aanrijfsnaar
tallen 33 1/3, 45 tprn
idsituaties . 0,04% (WRMS)
lruisverhouding
fel 65 dB (DIN-B)
ten aluminiumle-
gering

NARMGEDEELTE

Statisch gebalan-
ceerde rechte
buisarm met een
door JVC ontwik-
keld TH (Tracing
Hold) balans-
systeem
e arm length
..... 220 mm
ng 15 mm
deld elementgewicht
..... 5,9 gr.

MENTGEDEELTE

AL-A155TNX wordt geen
it meegeleverd.)
..... AT 3482PX
Magnetisch ele-
ment (MM)
entl bereik 10 Hz—25.000 Hz
gnsivo 2,5 mV (1 kHz 50
mm/sek, lateraal)
lscheiding 25 dB (1 kHz)
(Testplaat: TRS-1)
ngsimpedantie
..... 47 k ohm
nauwkeu-
.....
..... 80 µm bij 315 Hz
liantie 8 x 10⁻⁶ cm/dyne
(100 Hz dynamisch)
-einde 0,6 mil konische
naald (diamant)
DT-64
..... 1,25 gr.

IEMEEN GEDEELTE

ingen 437 x 107 x 35,9
mm (b x h x d)
in de exakte afmetingen van het
zaat. Houd er rekening mee dat u
leer ruimte nodig heeft als u het
zaat installeert en het gemakkelijk
innen bedienen.)
gewicht 3,0 kg.
everd toebehoren
..... EP-adaptor (1)

ingen zonder kennisgeving in ont-
en technische gegevens voor-
iden.

SECCION DEL MOTOR

Motor Servomotor de CC
Sistema impulsor Por correa
Velocidades 33-1/3 y 45 rpm
Fluctuación y trémolo
..... 0,04 % (pondera-
ción eficaz)
Relación señal-ruido
..... 65 dB (DIN-B)
Plato Aleación de alumi-
nio troquelada de
30 cm de
diámetro

SECCION DEL BRAZO FONOCAPTOR

Tipo Brazo tubular rec-
to, balanceado es-
táticamente con el
sistema de
equilibrio TH (re-
tención de se-
guramiento)
desarrollado por
JVC.
Longitud efectiva del brazo fonocaptor
..... 220 mm
Proyección 15 mm
Peso idóneo de la cápsula
..... 5,9 g

SECCION DE LA CAPSULA

(Con el AL-A155TNX no se suministra
cápsula.)
Modelo AT 3482PX
Tipo Imán móvil (MM)
Respuesta en frecuencia
..... 10 Hz—25.000 Hz
Salida 2,5 mV (1 kHz 50
mm/seg, lateral)
Separación entre canales
..... 25 dB (1 kHz)
(Disco de prueba:
TRS-1)
impedancia de carga
..... 47 kilohmios
Exactitud de seguimiento
..... 80 µm a 315 Hz
Docilidad 8 x 10⁻⁶ cm/dina
(100 Hz di-
námicos)
Punta de la aguja..... Cónica de 0,6 mil
de pulgada
(diamante)
Aguja DT-64
Fuerza óptima de apoyo sobre el surco
..... 1,25 g

SENERALES

Dimensiones 437 (An) x 107 (Al)
x 35,9 (Prf) mm
(Como las dimensiones muestran sola-
mente las mediciones del diseño, se
necesitará cierta holgura cuando instale
la unidad en estante, etc.)
Peso neto 3,0 kg
Accesorio Adaptador de EP
(1)

El diseño y las especificaciones están
sujetos a cambio sin previo aviso.

MOTORDELEN

Motor Likströms ser-
vomotor
Drivsystem Remdrit
Hastigheter 33 - 1/3, 45
varv/minut
Svaj 0,04 % (WRMS)
Signalbrusförhållande
..... 65 dB (DIN-B)
Skivtallrik 30 cm diameter,
aluminiumlegering

TONARMSDELEN

Typ Statiskt balanserad
rak rörarm med
JVC's TH-system
(Tracking Hold)
Effektiv armlängd..... 220 mm
Överhäng 15 mm
Tillämplig pickupvikt
..... 5,9 g

PICKUPDELEN

(Ingen pick-upenhet medföljer
AL-A155TNX.)
Modell AT 3482PX
Typ Rörig magnet
(MM)
Frekvensåtergivning
..... 10 Hz—25.000 Hz
Utgång 2,5 mV (1 kHz 50
mm/sek., lateral)
Kanalseparation 25 dB (1 kHz)
(Testskiva: TRS-1)
Belastningsimpedans
..... 47 k ohm
Spårning 80 µm vid 315 Hz
Fjädringsmjukhet 8 x 10⁻⁶ cm/dyn
(100 Hz dynamisk)
Nålspets 0,6 mil konisk nål
(diamant)
Nål DT-64
Optimal nålänliggningskraft
..... 1,25 g

ALIMÄNT

Dimensioner 437 (B) x 107 (H)
x 35,9 (D) mm
(Eftersom dimensionerna visar endast
de yttre måtten, fördras ytterligare
utrymme när skivspelaren installeras på
en begränsad plats såsom i en hylla,
etc.)
Nettovikt 3,0 kg
Tillbehör EP-adaptor (1)
Rätt till ändringar förbehålles.

SEZIONE MOTORE

Motore Servomotore CC
Sistema trasmissione
..... Trasmissione a
cinghia
Velocità 33 - 1/3, 45 gpm
Wow e flutter 0,04 % (WRMS)
Rapporto segnale/rumore
..... 65 dB (DIN-B)
Piatto 30 cm di diametro
lega di alluminio
fuso.

SEZIONE BRACCIO

Tipo Braccio tubolare
dritto staticamente
bilanciato provvisto
del sistema di
equilibratura TH
(Tenuta della trac-
ciatura) della JVC.
Lunghezza effettiva braccio
..... 220 mm
Sporgenza 15 mm
Peso cartuccia applicabile
..... 5,9 g

SEZIONE CARTUCCIA

(Nessuna cartuccia è in dotazione
all'AL-A155TNX.)
Modello AT3482PX
Tipo Magnete mobile
(MM)
Risposta in frequenza
..... 10 Hz—25.000 Hz
Uscita 2,5 mV (1 kHz 50
mm/sek, laterale)
Separazione canali .. 25 dB (1 kHz)
(Test disc: TRS-1)
impedenza di carico 47 k ohm
Tracciabilità 80 µm a 315 Hz
Cadevolezza 8 x 10⁻⁶ cm/dina
(dinamica 100 Hz)
Estremità puntina ... Puntina conica da
0,6 mil (diamante)
Puntina DT-64
Forza di tracciatura ottimale
..... 1,25 g

GENERALI

Dimensioni 437 (L) x 107 (A) x
35,9 (P) mm
(Le dimensioni indicano solo le misure
del disegno, ed è quindi necessario
considerare un certo margine quando
si installa l'apparecchio in spazi limitati
come scaffali, ecc.)
Peso netto 3,0 kg
Accessori Adattatore EP (1)
Disegno e caratteristiche tecniche sog-
getti a modifiche senza preavviso.

POWER SPECIFICATIONS

Area	Line Voltage & Frequency	Power Consumption
U.S.A	AC 120 V ~, 60 Hz	3 watts
Canada	AC 230 V ~, 50 Hz	
Continental Europe	AC 240 V ~, 50 Hz	
U.K.	AC 100 — 120/220 — 240 V ~ selectable, 50/60 Hz	
Australia		
Other Areas		

SPANNUNGSVERSORGUNG UND LEISTUNGS-AUFNAHME

Länder	Netzspannung und Frequenz	Leistungsaufnahme
U.S.A	120 V ~, 60 Hz	3 Watt
Kanada	230 V ~, 50 Hz	
Kontinental-Europa	240 V ~, 50 Hz	
Großbritannien	AC 110 — 120/220 — 240 V ~ umschaltbar, 50/60 Hz	
Australien		
Andere Länder		

CARACTERISTIQUES D'ALIMENTATION

Pays	Tension d'alimentation et fréquence	Consommation
Etats-Unis	CA 120 V ~, 60 Hz	3 watts
Canada	CA 230 V ~, 50 Hz	
Europe Continentale	CA 240 V ~, 50 Hz	
Royaume-Uni	CA 110 — 120/220 — 240 V ~ commutable, 50/60 Hz	
Australie		
Autres pays		

SPANNINGSVERREISTEN

Gebieden	Netspanning en frekwentie	Stroomverbruik
Vereinigde Staten	Net 120 V ~ wisselstroom, 60 Hz	3 Watt
Canada	230 V ~ wisselstroom, 50 Hz	
Europese Vasteland	240 V ~ wisselstroom, 50Hz	
Engeland	110 — 120/220 — 240 V ~ wisselstroom instelbaar, 50/60 Hz	
Australië		
Andere Gebieden		

ESPECIFICACIONES DE ALIMENTACION

Areas	Voltaje y frecuencia	Consumo
EE.UU.	CA 120 V ~, 60 Hz	3 vatios
Canada	CA 230 V ~, 50 Hz	
Europa Continental	CA 240 V ~, 50 Hz	
Reino Unido	CA 110 — 120/220 — 240 V ~ seleccionable, 50/60 Hz	
Australia		
Otras paises		

STRÖMFÖRSÖRJNING

Områden	Nätspänning & frekvens	Effektförbrukning
USA	~120 V (växelström), 60 Hz	3 watt
Kanada	~230 V (växelström), 50 Hz	
Kontinentaleuropa	~240 V (växelström), 50 Hz	
Storbritannien	~110 — 120/220 — 240 V (Omkopplingsbar), 50/60 Hz	
Australien		
Övriga länder		

CARATTERISTICHE TECHICHE

Area	Tensione operativa & Frequenza	Consumo
U.S.A	AC 120 V ~ 60 Hz	3 watt
Canada	AC 230 V ~ 50 Hz	
Europa continentale	AC 240 V ~ 50 Hz	
Regno Unito	AC 110 — 120/220 — 240 V ~ selezionabile, 50/60 Hz	
Australia		
Altre aree		

JVC

VICTOR COMPANY OF JAPAN, LIMITED